



## DX 380LC-7K

### MOTOR

|                         |  |
|-------------------------|--|
| Model                   | SCANIA DC09 311A   |
| Emisyon Sınıfı          | Stage5   |
| Silindir Adedi          | 5  |
| Motor Gücü              | 240 kW / 326 HP @1800 rpm  |
| Silindir Hacmi - $cm^3$ | 9,300  |
| Maksimum Tork           | 137 kgf-m (1348 Nm) @1200 rpm  |
| Çap*Strok - mm          | 130 x 140  |
| Marş - V                | 24   |
| Aküler - V/Ah           | 2 x 12/200   |
| Hava Filtresi           | Çift elemanlı hava filtresi<br>Ön-filtreli Cyclone Turbo<br>toz seperatörü |

### HİDROLİK SİSTEM

e-EPOS (Elektronik Güç Optimizasyon Sistemi) operatöre tüm çalışma koşullarında maksimum çalışma etkinliği sağlar ve yakıt tüketimini minimum seviyelere indirir.

- Hidrolik sistem bağımsız ve bir arada çalışma olanakları sağlar.
- Yakıt tasarrufu için çapraz algılamalı pompa tipi
- Otomatik rölanti sistemi
- 4 Çalışma / 4 Güç modu
- Bilgisayar yardımlı pompa güç kontrolü

|                            |  |
|----------------------------|--|
| Ana Pompa                  |  |
| Tip                        | 2 adet değişken debili<br>eksenel pistonlu tip pompa |
| Azami Debi - lt / dk       | 2 x 350  |
| Pilot Pompa                |  |
| Tip                        | Dişli Tipi   |
| Debi - lt / dk             | 24,12  |
| Maksimum Sistem Basıncı    |  |
| Uygulama Modu - $kgf/cm^2$ | 387,5 (380 bar)                                      |
| Yürüyüş Modu - $kgf/cm^2$  | 350 (343 bar)  |
| Kule Dönüş - $kgf/cm^2$    | 300 (294 bar)  |

### KULE DÖNÜŞ SİSTEMİ

|                             |        |
|-----------------------------|--------|
| Maks. Dönüş Hızı - rpm      | 9,90   |
| Maks. Dönüş Torku - $kgf-m$ | 14,830 |

### HİDROLİK SİLİNDİRLER

- Piston kolları ve silindir gövdeleri yüksek dirençli çelikten yapılmışlardır.
- Piston ömrünü uzatmak için bütün silindirlere bir darbe emme mekanizması takılmıştır.

| Silindirler        | Adet | Çap x Çubuk Çapı x Strok |
|--------------------|------|--------------------------|
| Tek Parça Bom - mm | 2    | 160 x 105 x 1450         |
| Tek Parça Arm - mm | 1    | 170 x 120 x 1805         |
| Kova - mm          | 1    | 150 x 100 x 1300         |

### ALT ŞAŞI

|                       |     |
|-----------------------|-----|
| Pabuç Sayısı          | 50  |
| Üst Makaralar         | 2   |
| Alt Makaralar         | 9   |
| Bağlantı Aralığı - mm | 216 |

### YÜRÜYÜŞ SİSTEMİ

- Her palet, bir planet redüksiyon dişlisi üzerinden bağımsız bir eksenel piston motoru ile tahrik edilir.

|                                   |           |
|-----------------------------------|-----------|
| Yürüyüş Hızı (hızlı/yavaş) - km/h | 3,0 - 5,4 |
| Maksimum Çekiş Gücü - kgf         | 43.400    |
| Maksimum Eğim                     | 35° / %70 |

### SERVİS DOLUM KAPASİTELERİ

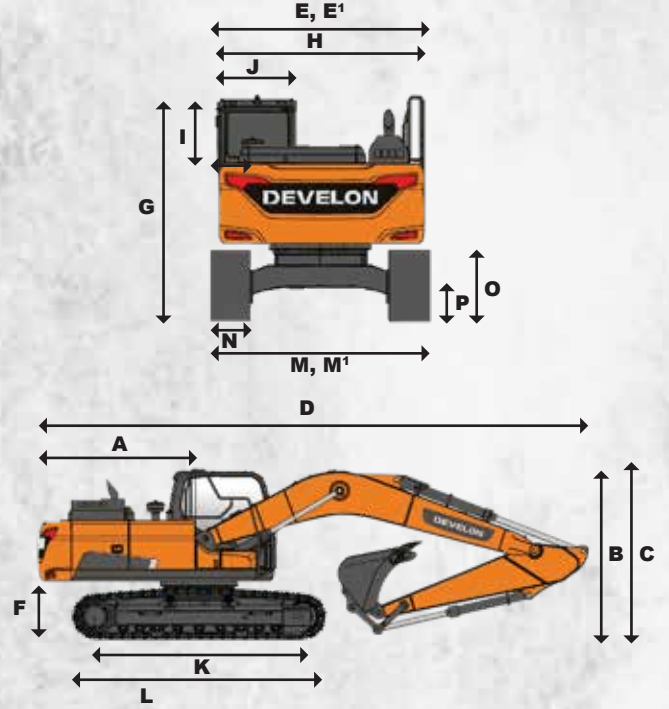
|                            |      |
|----------------------------|------|
| Yakıt Deposu - lt          | 600  |
| Hidrolik Yağ Tankı - lt    | 380  |
| Motor Yağı - lt            | 36   |
| Motor Soğutma Sistemi - lt | 49,5 |
| Kule Şanzımanı - lt        | 8    |

### ÇALIŞMA AĞIRLIĞI

Standart Makina Çalışma Ağırlığı - kg 40,700

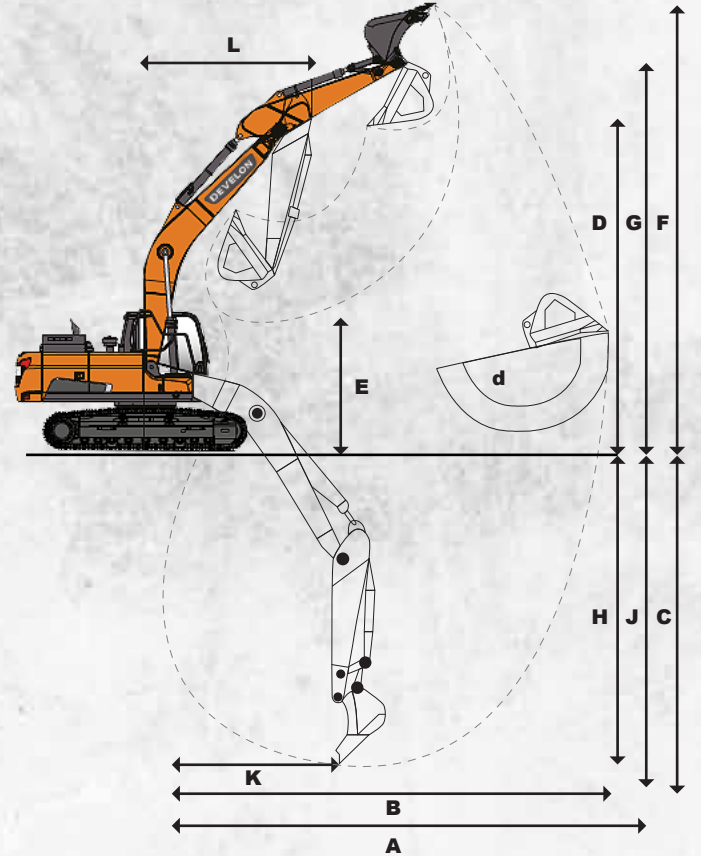
## GENEL ÖLÇÜLER

|                                     |        |        |        |
|-------------------------------------|--------|--------|--------|
| Bom Ölçüsü - mm                     | 6,500  |        |        |
| Arm Ölçüsü - mm                     | 2,600  | 3,200  | 3,950  |
| Kova Kapasitesi m <sup>3</sup>      | 1,83   | 1,61   | 1,25   |
| A Kuyruk Dönüş Yarıçapı - mm        | 3,530  | 3,530  | 3,530  |
| B Nakliye Yüksekliği (Bom) - mm     | 3,510  | 3,280  | 3,375  |
| C Nakliye Yüksekliği (Hortum)- mm   | 3,665  | 3,415  | 3,535  |
| D Nakliye Uzunluğu - mm             | 11,400 | 11,285 | 11,310 |
| E Nakliye Genişliği (Standart) - mm | 3,350  | 3,350  | 3,350  |
| E' Nakliye Genişliği (Dar) - mm     | 3,000  | 3,000  | 3,000  |
| F Arka Ağırlık Açıklığı - mm        | 1,280  | 1,280  | 1,280  |
| G Kabin Üstü Yüksekliği - mm        | 3,210  | 3,210  | 3,210  |
| H Mahfaza Genişliği - mm            | 2,990  | 2,990  | 2,990  |
| I Mahfaza Üstü Kabin Yüks. - mm     | 853    | 853    | 853    |
| J Kabin Genişliği - mm              | 1,010  | 1,010  | 1,010  |
| K Aks Mesafesi - mm                 | 4,250  | 4,250  | 4,250  |
| L Palet Uzunluğu - mm               | 5,200  | 5,200  | 5,200  |
| M Yürüyüş Tk Genişliği(Standart)-mm | 3,350  | 3,350  | 3,350  |
| M' Yürüyüş Tk Genişliği(Dar)-mm     | 3,000  | 3,000  | 3,000  |
| N Palet Pabucu Genişliği - mm       | 600    | 600    | 600    |
| O Palet Yüksekliği - mm             | 1,070  | 1,070  | 1,070  |
| P Zemin Boşluğu- mm                 | 600    | 600    | 600    |



## ÇALIŞMA ÖLÇÜLERİ

|  |        |        |        |
|--|--------|--------|--------|
| Bom Ölçüsü - mm                        | 6,500  |        |        |
| Arm Ölçüsü - mm                        | 2,600  | 3,200  | 3,950  |
| Kova Kapasitesi m <sup>3</sup>         | 1,83   | 1,61   | 1,25   |
| A Maks. Kazma Erişimi - mm             | 10,585 | 11,170 | 11,930 |
| B Maks. Kazma Uzanma (Yer) - mm        | 10,350 | 10,955 | 11,715 |
| C Maks. Kazma Derinliği - mm           | 6,810  | 7,415  | 8,165  |
| D Maks. Yükleme Yüksekliği - mm        | 6,990  | 7,295  | 7,755  |
| E Min. Yükleme Yüksekliği - mm         | 3,435  | 2,760  | 2,075  |
| F Maks. Kazma Uzunluğu - mm            | 10,090 | 10,435 | 10,940 |
| G Maks. Kova Pim Yüksekliği - mm       | 8,690  | 8,995  | 9,460  |
| H Maks. Dikey Duvar Derinliği - mm     | 4,970  | 5,840  | 6,765  |
| I Maks. Dikey Yarıçapı - mm            | 7,710  | 7,720  | 7,780  |
| J Maks. Kazma Derinliği (8.seviye) -mm | 6,580  | 7,230  | 8,020  |
| K Min. Yarıçap (8.seviye) - mm         | 3,270  | 3,320  | 3,390  |
| L Min. Kule Dönüş Yarıçapı - mm        | 4,480  | 4,445  | 4,515  |
| d Kova Açısı (°)                       | 178    | 178    | 178    |



## KAZMA KUVVETİ (ISO)

|                                |        |        |        |
|--------------------------------|--------|--------|--------|
| Bom Ölçüsü - mm                | 6,500  |        |        |
| Arm Ölçüsü - mm                | 2,600  | 3,200  | 3,950  |
| Kova Kapasitesi m <sup>3</sup> | 1,83   | 1,61   | 1,25   |
| Kova Kazma Kuvveti             | 24,4 / | 24,4 / | 24,4 / |
| (Normal / Ek Güç) - ton        | 25,9   | 25,9   | 25,9   |
| Arm Koparma Kuvveti            | 22,0 / | 17,9 / | 15,1 / |
| (Normal / Ek Güç) - ton        | 23,3   | 18,9   | 16,0   |

ASKO GLOB ALL MARKETİNG DİŞ TİCARET A.Ş. haber vermeden model değişimi, teknik özellikler, renk, donanım ve aksesuar gibi ürünler ve ürün özelliklerinde değişiklik yapma hakkını saklı tutar.

### ASKO GLOB ALL MARKETİNG DİŞ TİCARET A.Ş.

Hürriyet Mah. Yakacık D-100 Kuzey Yanyol

NO: 49/1 Kartal / İSTANBUL

T +90 216 453 04 00 - F +90 216 453 04 01

