



## DX 225LC-7

### MOTOR

Model	DEVELON DL06V
Emisyon Sınıfı	Stage5
Silindir Adedi	6
Motor Gücü	129 kW / 174 HP @1800 rpm
Silindir Hacmi - $cm^3$	5,890
Maksimum Tork	82 kgf-m (873 Nm) @1400 rpm
Çap x Strok - mm	100 x 125
Marş - V	24
Aküler - V/Ah	2 x 12 / 150
Hava Filtresi	Çift elemanlı hava filtresi Ön-filtreli Cyclone Turbo toz seperatörü

### HİDROLİK SİSTEM

e-EPOS (Elektronik Güç Optimizasyon Sistemi) operatöre tüm çalışma koşullarında maksimum çalışma etkinliği sağlar ve yakıt tüketimini minimum seviyelere indirir.

- Hidrolik sistem bağımsız ve bir arada çalışma olanakları sağlar.
- Yakıt tasarrufu için çapraz algılamalı pompa tipi
- Otomatik rölaneti sistemi
- 4 Çalışma / 4 Güç modu
- Bilgisayar yardımlı pompa güç kontrolü

#### Ana Pompa

Tip	2 adet değişken debili eksenel pistonlu tip pompa
-----	--

Azami Debi - lt/dk

2 x 210,6

#### Pilot Pompa

Tip	Dişli Tipi
Debi - lt/dk	27

#### Maksimum Sistem Basıncı

Uygulama Modu -  $kgf/cm^2$  350 (343 bar)

Yürüyüş Modu -  $kgf/cm^2$  370 (363 bar)

Kule Dönüş -  $kgf/cm^2$  270 (265 bar)

### KULE DÖNÜŞ SİSTEMİ

Maksimum Dönüş Hızı - rpm 10,9

Maksimum Dönüş Torku -  $kgf-m$  8,400

### HİDROLİK SİLİNDİRLER

- Piston kolları ve silindir gövdeleri yüksek dirençli çelikten yapılmışlardır.
- Piston ömrünü uzatmak için bütün silindirlere bir darbe emme mekanizması takılmıştır.

Silindirler	Adet	Çap x Çubuk Çapı x Strok
Tek Parça Bom - mm	2	125 x 85 x 1263
Tek Parça Arm - mm	1	140 x 100 x 1443
Kova - mm	1	120 x 80 x 1060

### ALT ŞASI

Pabuç Sayısı	49
Üst Makaralar	2
Alt Makaralar	8
Bağlantı Aralığı - mm	190

### YÜRÜYÜŞ SİSTEMİ

- Her palet, bir planet redüksiyon dişlisi üzerinden bağımsız bir eksenel piston motoru ile tahrik edilir.

Yürüyüş Hızı (hızlı/yavaş) - km/h	3,1 - 5,5
Maksimum Çekiş Gücü - kgf	27,500 kgf
Maksimum Eğim	35° / %70

### SERVİS DOLUM KAPASİTELERİ

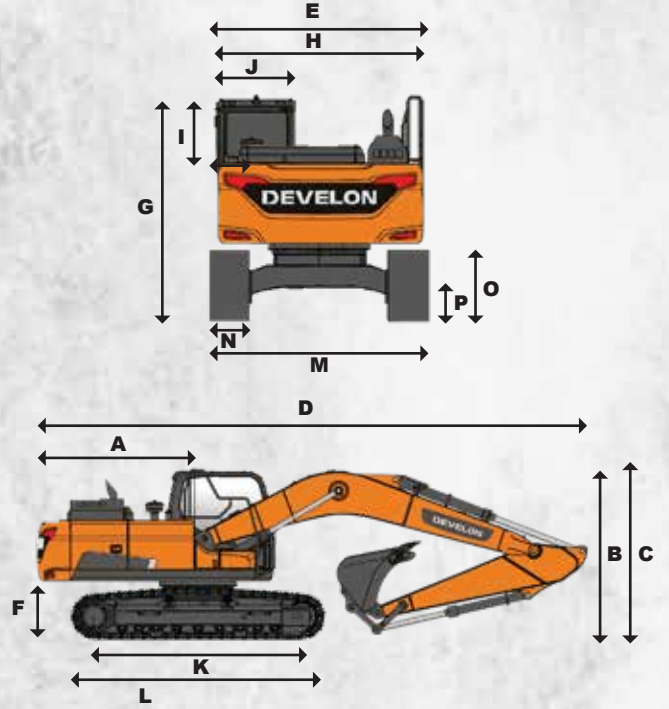
Yakıt Deposu - lt	400
Hidrolik Yağ Tankı - lt	195
Motor Yağı - lt	27
Motor Soğutma Sistemi - lt	29,7
Kule Şanzımanı - lt	5

### ÇALIŞMA AĞIRLIĞI

Standart Makina Çalışma Ağırlığı - kg 23,400

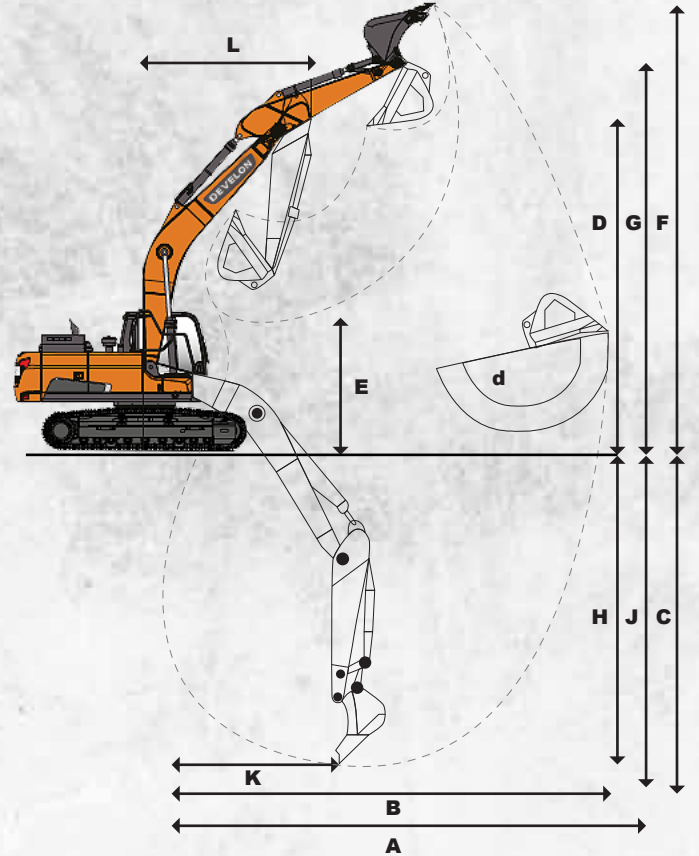
## GENEL ÖLÇÜLER

Bom Ölçüsü - mm	5,700		
Arm Ölçüsü - mm	2,400	2,900	3,500
Kova Kapasitesi m <sup>3</sup>	1,05	0,92	0,81
A Kuyruk Dönüş Yarıçapı - mm	2,909	2,909	2,909
B Nakliye Yüksekliği (Bom) - mm	2,940	2,890	3,110
C Nakliye Yüksekliği (Hortum)- mm	3,105	3,005	3,305
D Nakliye Uzunluğu - mm	9,600	9,570	9,610
E Nakliye Genişliği - mm	2,990	2,990	2,990
F Arka Ağırlık Açıklığı - mm	1,092	1,092	1,092
G Kabin Üstü Yüksekliği - mm	2,980	2,980	2,980
H Mahfaza Genişliği - mm	2,710	2,710	2,710
I Mahfaza Üstü Kabin Yüks. - mm	840	840	840
J Kabin Genişliği - mm	1,010	1,010	1,010
K Aks Mesafesi - mm	3,650	3,650	3,650
L Palet Uzunluğu - mm	4,445	4,445	4,445
M Yürüyüş Takımı Genişliği - mm	2,990	2,990	2,990
N Palet Pabucu Genişliği - mm	600	600	600
O Palet Yüksekliği - mm	945	945	945
P Zemin Boşluğu- mm	450,5	450,5	450,5



## ÇALIŞMA ÖLÇÜLERİ

Bom Ölçüsü - mm	5,700		
Arm Ölçüsü - mm	2,400	2,900	3,500
Kova Kapasitesi m <sup>3</sup>	1,05	0,92	0,81
A Maks. Kazma Erişimi - mm	9,460	9,865	10,385
B Maks. Kazma Uzanma (Yer) - mm	9,280	9,695	10,220
C Maks. Kazma Derinliği - mm	6,105	6,590	7,210
D Maks. Yükleme Yüksekliği - mm	6,675	6,830	6,960
E Min. Yükleme Yüksekliği - mm	2,985	2,500	1,870
F Maks. Kazma Uzunluğu - mm	9,425	9,620	9,635
G Maks. Kova Pim Yüksekliği - mm	8,130	8,270	8,415
H Maks. Dikey Duvar Derinliği - mm	5,385	5,525	5,995
I Maks. Dikey Yarıçapı - mm	6,025	6,415	6,740
J Maks. Kazma Derinliği (8.seviye) -mm	5,890	6,395	7,030
K Min. Yarıçap (8.seviye) - mm	2,840	2,820	2,790
L Min. Kule Dönüş Yarıçapı - mm	3,575	3,560	3,615
d Kova Açısı (°)	177	177	177



## KAZMA KUVVETİ (ISO)

Bom Ölçüsü - mm	5,700		
Arm Ölçüsü - mm	2,400	2,900	3,500
Kova Kapasitesi m <sup>3</sup>	1,05	0,92	0,81
Kova Kazma Kuvveti	15,6 /	15,6 /	15,6 /
(Normal / Ek Güç) - ton	16,5	16,5	16,5
Arm Koparma Kuvveti	12,7 /	10,9 /	9,7 /
(Normal / Ek Güç) - ton	13,4	11,5	10,3

ASKO GLOB ALL MARKETİNG DİŞ TİCARET A.Ş. haber vermeden model değişimi, teknik özellikler, renk, donanım ve aksesuar gibi ürünler ve ürün özelliklerinde değişiklik yapma hakkını saklı tutar.

### ASKO GLOB ALL MARKETİNG DİŞ TİCARET A.Ş.

Hürriyet Mah. Yakacık D-100 Kuzey Yanyol

NO: 49/1 Kartal / İSTANBUL

T +90 216 453 04 00 - F +90 216 453 04 01

