



## DX 140LC-5K

### MOTOR

|                         |                               |
|-------------------------|-------------------------------|
| Model                   | DEVELON DM03VA                |
| Emisyon Sınıfı          | Stage5                        |
| Silindir Adedi          | 4                             |
| Motor Gücü              | 86 kW / 115 HP @2000 rpm      |
| Silindir Hacmi - $cm^3$ | 3.409                         |
| Maksimum Tork           | 46.9 kgf·m (460 Nm) @1400 rpm |
| Çap x Strok - mm        | 98 x 113                      |
| Marş - V                | 24                            |
| Aküler - V/Ah           | 2 x 12 /100                   |
| Hava Filtresi           | Çift elemanlı hava filtresi   |

### HİDROLİK SİSTEM

e-EPOS (Elektronik Güç Optimizasyon Sistemi) operatöre tüm çalışma koşullarında maksimum çalışma etkinliği sağlar ve yakıt tüketimini minimum seviyelere indirir.

- Hidrolik sistem bağımsız ve bir arada çalışma olanakları sağlar.
- Yakıt tasarrufu için çapraz algılamalı pompa tipi
- Otomatik rölanli sistemi
- 4 Çalışma / 4 Güç modu
- Bilgisayar yardımlı pompa güç kontrolü

|                            |   |
|----------------------------|---|
| Ana Pompa                  |   |
| Tip                        | 2 adet değişken debili eksenel pistonlu tip pompa |
| Azami Debi - lt/dk         | 2 x 114   |
| Pilot Pompa                |   |
| Tip                        | Dişli Tipi  |
| Debi - lt/dk               | 30  |
| Maks. Sistem Basıncı       |   |
| Uygulama Modu - $kgf/cm^2$ | 330 (324 bar)                                     |
| Yürüyüş Modu - $kgf/cm^2$  | 350 (343 bar)                                     |
| Kule Dönüş - $kgf/cm^2$    | 275 (270 bar)                                     |

### KULE DÖNÜŞ SİSTEMİ

|                             |       |
|-----------------------------|-------|
| Maks. Dönüş Hızı - rpm      | 10,13 |
| Maks. Dönüş Torku - $kgf·m$ | 4,888 |

### HİDROLİK SİLİNDİRLER

- Piston kolları ve silindir gövdeleri yüksek dirençli çelikten yapılmışlardır.
- Piston ömrünü uzatmak için bütün silindirlere bir darbe emme mekanizması takılmıştır.

| Silindirler        | Adet | Çap x Çubuk Çapı x Strok |
|--------------------|------|--------------------------|
| Tek Parça Bom - mm | 2    | 110 x 75 x 1085          |
| Tek Parça Arm - mm | 1    | 115 x 80 x 1108          |
| Kova - mm          | 1    | 100 x 70 x 900           |

### ALT ŞASI

|                       |        |
|-----------------------|--------|
| Pabuç Sayısı          | 46     |
| Üst Makaralar         | 1      |
| Alt Makaralar         | 7      |
| Bağlantı Aralığı - mm | 171,45 |

### YÜRÜYÜŞ SİSTEMİ

- Her palet, bir planet redüksiyon dişlisi üzerinden bağımsız bir eksenel piston motoru ile tahrik edilir.

|                                   |           |
|-----------------------------------|-----------|
| Yürüyüş Hızı (hızlı/yavaş) - km/h | 2,9 - 4,7 |
| Maks. Çekiş Gücü - kgf            | 15,200    |
| Maksimum Eğim                     | 35° / %70 |

### SERVİS DOLUM KAPASİTELERİ

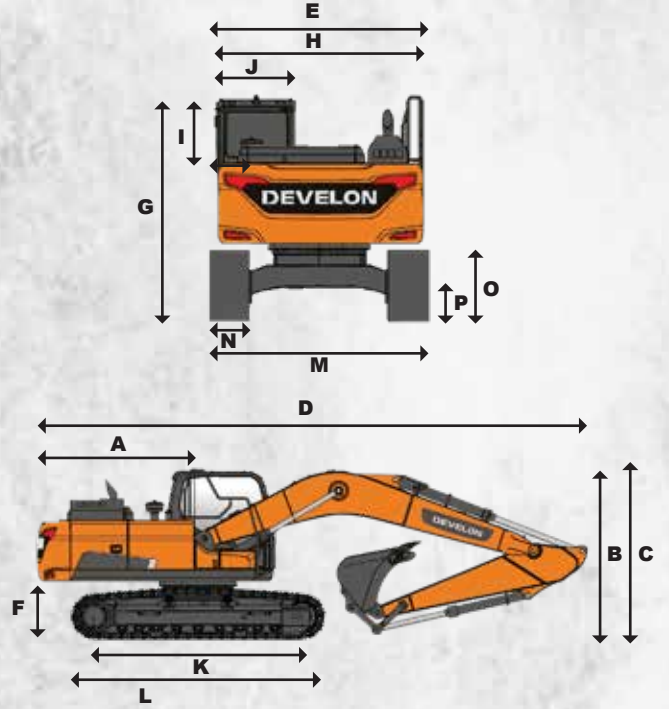
|                            |      |
|----------------------------|------|
| Yakıt Deposu - lt          | 265  |
| Hidrolik Yağ Tankı - lt    | 145  |
| Motor Yağı - lt            | 12,6 |
| Motor Soğutma Sistemi - lt | 27,1 |
| Kule Şanzımanı - lt        | 3    |

### ÇALIŞMA AĞIRLIĞI

Standart Makina Çalışma Ağırlığı - kg 14,400

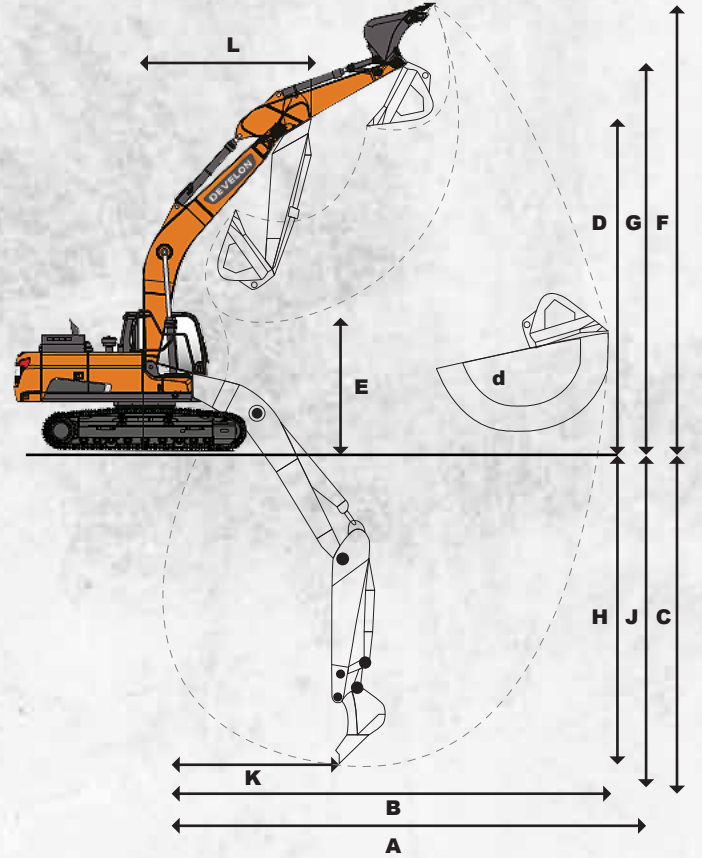
## GENEL ÖLÇÜLER

|                                   |       |       |       |
|-----------------------------------|-------|-------|-------|
| Bom Ölçüsü - mm                   | 4,600 |       |       |
| Arm Ölçüsü - mm                   | 2,100 | 2,500 | 3,000 |
| Kova Kapasitesi m <sup>3</sup>    | 0,59  | 0,51  | 0,45  |
| A Kuyruk Dönüş Yarıçapı - mm      | 2,205 | 2,205 | 2,205 |
| B Nakliye Yüksekliği (Bom) - mm   | 2,480 | 2,635 | 3,065 |
| C Nakliye Yüksekliği (Hortum)- mm | 2,640 | 2,820 | 3,180 |
| D Nakliye Uzunluğu - mm           | 7,690 | 7,685 | 7,640 |
| E Nakliye Genişliği - mm          | 2,590 | 2,590 | 2,590 |
| F Arka Ağırlık Açıklığı - mm      | 895   | 895   | 895   |
| G Kabin Üstü Yüksekliği - mm      | 2,785 | 2,785 | 2,785 |
| H Mahfaza Genişliği - mm          | 2,540 | 2,540 | 2,540 |
| I Mahfaza Üstü Kabin Yüks. - mm   | 840   | 840   | 840   |
| J Kabin Genişliği - mm            | 1,010 | 1,010 | 1,010 |
| K Aks Mesafesi - mm               | 3,035 | 3,035 | 3,035 |
| L Palet Uzunluğu - mm             | 3,755 | 3,755 | 3,755 |
| M Yürüyüş Takımı Genişliği - mm   | 2,590 | 2,590 | 2,590 |
| N Palet Pabucu Genişliği - mm     | 600   | 600   | 600   |
| O Palet Yüksekliği - mm           | 795   | 795   | 795   |
| P Zemin Boşluğu- mm               | 410   | 410   | 410   |



## ÇALIŞMA ÖLÇÜLERİ

|  |       |       |       |
|--|-------|-------|-------|
| Bom Ölçüsü - mm                        | 4,600 |       |       |
| Arm Ölçüsü - mm                        | 2,100 | 2,500 | 3,000 |
| Kova Kapasitesi m <sup>3</sup>         | 0,51  | 0,51  | 0,51  |
| A Maks. Kazma Erişimi - mm             | 7,815 | 8,285 | 8,655 |
| B Maks. Kazma Uzanma (Yer) - mm        | 7,660 | 8,140 | 8,530 |
| C Maks. Kazma Derinliği - mm           | 5,235 | 5,635 | 6,135 |
| D Maks. Yükleme Yüksekliği - mm        | 5,865 | 6,315 | 6,440 |
| E Min. Yükleme Yüksekliği - mm         | 2,575 | 2,230 | 1,725 |
| F Maks. Kazma Uzunluğu - mm            | 8,150 | 8,660 | 8,745 |
| G Maks. Kova Pim Yüksekliği - mm       | 7,080 | 7,535 | 7,655 |
| H Maks. Dikey Duvar Derinliği - mm     | 3,710 | 4,495 | 4,685 |
| I Maks. Dikey Yarıçapı - mm            | 5,745 | 5,605 | 5,970 |
| J Maks. Kazma Derinliği (8.seviye) -mm | 4,910 | 5,395 | 5,890 |
| K Min. Yarıçap (8.seviye) - mm         | 1,805 | 1,915 | 1,825 |
| L Min. Kule Dönüş Yarıçapı - mm        | 2,285 | 2,600 | 2,625 |
| d Kova Açısı (°)                       | 174   | 174   | 174   |



## KAZMA KUVVETİ (ISO)

|   |             |             |             |
|---|-------------|-------------|-------------|
| Bom Ölçüsü - mm                             | 4,600       |             |             |
| Arm Ölçüsü - mm                             | 2,100       | 2,500       | 3,000       |
| Kova Kapasitesi m <sup>3</sup>              | 0,51        | 0,51        | 0,51        |
| Kova Kazma Kuvveti (Normal / Ek Güç) - ton  | 10,5 / 11,1 | 10,5 / 11,1 | 10,5 / 11,1 |
| Arm Koparma Kuvveti (Normal / Ek Güç) - ton | 7,2 / 7,7   | 6,2 / 6,5   | 5,6 / 6,0   |

ASKO GLOB ALL MARKETİNG DİŞ TİCARET A.Ş. haber vermeden model değişimi, teknik özellikler, renk, donanım ve aksesuar gibi ürünler ve ürün özelliklerinde değişiklik yapma hakkını saklı tutar.

## ASKO GLOB ALL MARKETİNG DİŞ TİCARET A.Ş.

Hürriyet Mah. Yakacık D-100 Kuzey Yanyol

NO: 49/1 Kartal / İSTANBUL

T +90 216 453 04 00 - F +90 216 453 04 01

